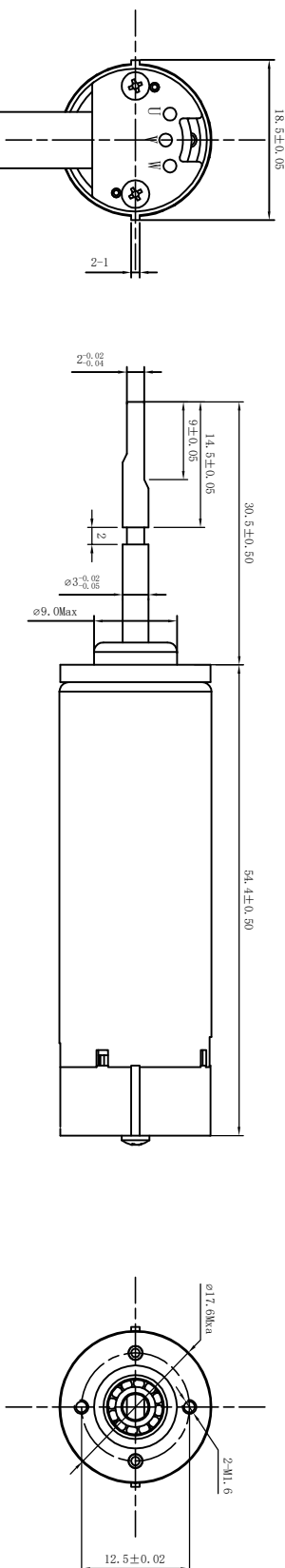


马达型号 MOTOR NO.

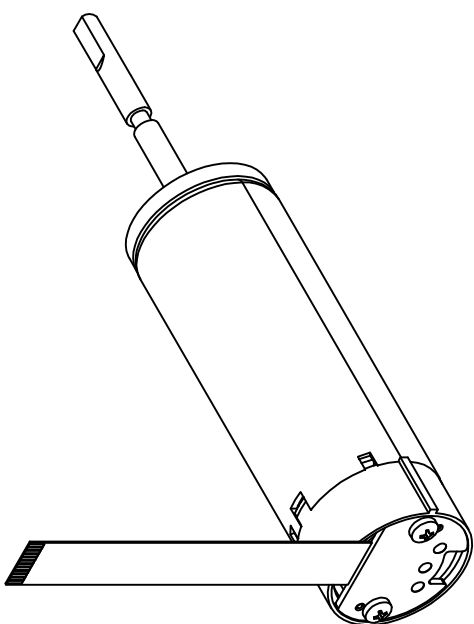
BL2430-2432-D01



注:

1. 马达工作电压范围: 4~7VDC
2. U、V、W三相电感788.0±10%uH 阻值4.0±10%Ω
3. 连接器PIN1~PIN5功能依次为:

- PIN1~PIN2: U相
 - PIN3~PIN4: V相
 - PIN5~PIN6: W相
 - PIN7~PIN8: 5V VCC
 - PIN9~PIN10: GND
 - PIN11: 霍尔Ha
 - PIN12: 霍尔Hb
4. 限流: 0.3/0.4/0.5/0.6A 无堵转保护
 5. 本电机符合Rohs指令要求



视图 PROJECTION

图纸编号 DWG NO.

材料 MATERIAL

A

初版

梁鑫 2024.06.05

处理 FINISH

版本 REV

变更内容 DESCRIPTION

作成 BY 日期 DATE

比例 SCALE

1:1

页 SHEET _ / _

作成 DRAWN

确认 CHECKED

承认 APPROVED

图纸名称 TITLE

未注公差标准 GENERAL TOLERANCE

ISO2768-1 CLASS M

尺寸 Lengths	直线 LINEAR		角度 ANGULAR	
	±	B	±	B
≤ 6	0.1	0.2	±10'	1°
30~120	0.3	0.5	10'~50'	0.5°
120~400	0.5	0.8	50'~120'	0.333°
400以上	0.8	1.2	120'以上	0.166°

Slobefan 东莞 市 鑫 娅 机 电 有 限 公 司

全球风 Dongguan Xinyu Electromechanical Co., Ltd

外形图